

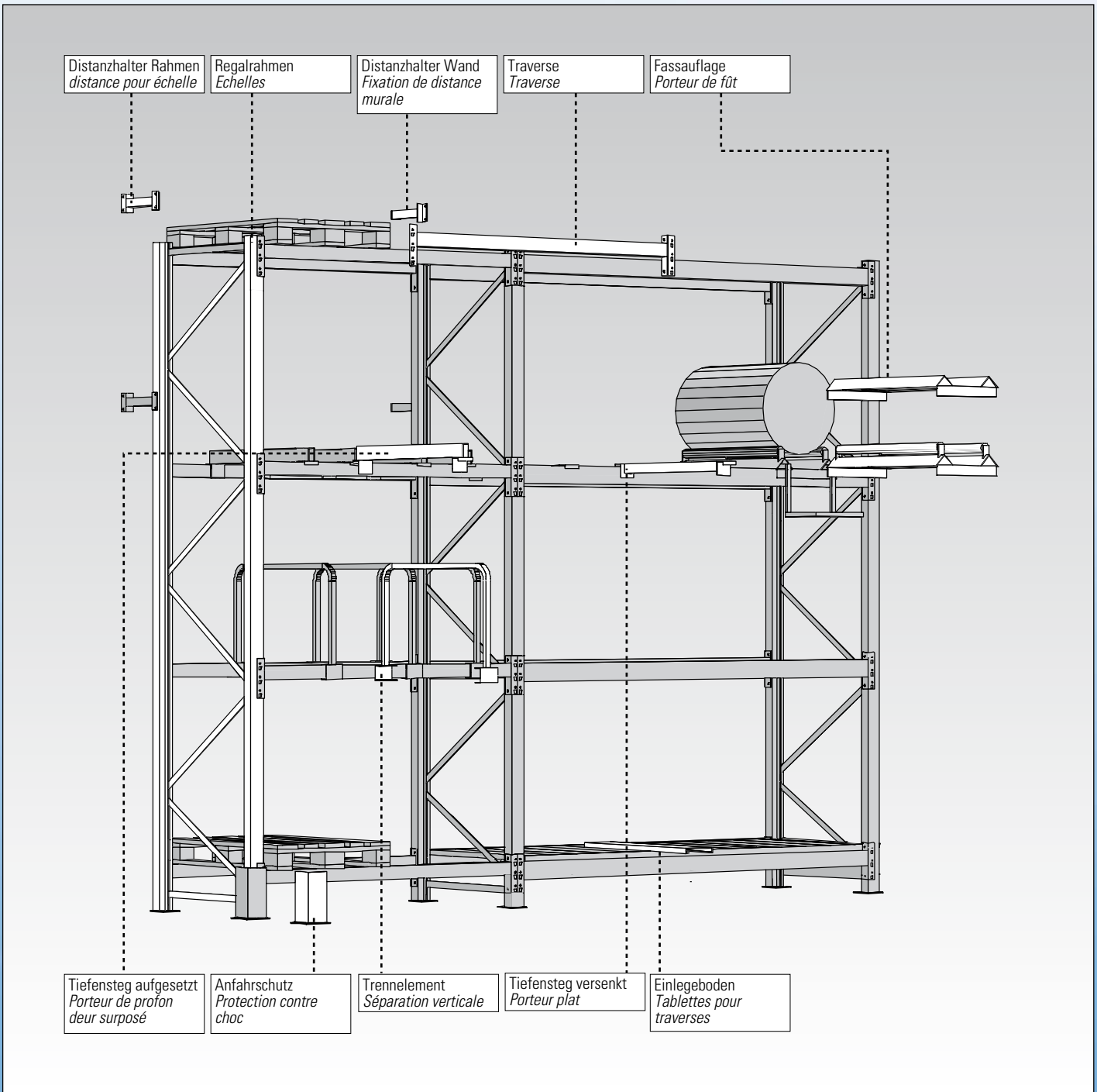
Palettenregale

Etagères pour palettes



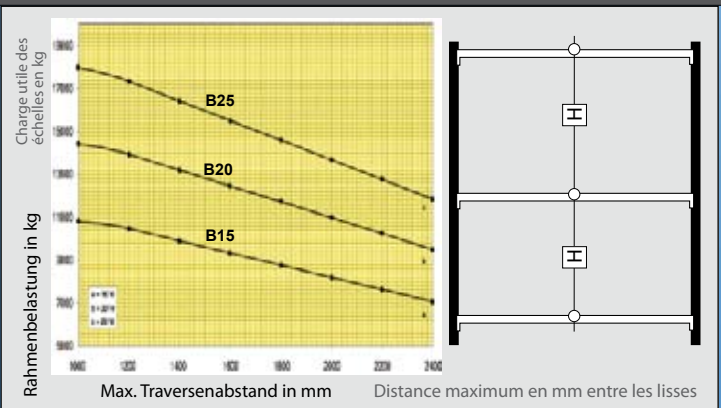
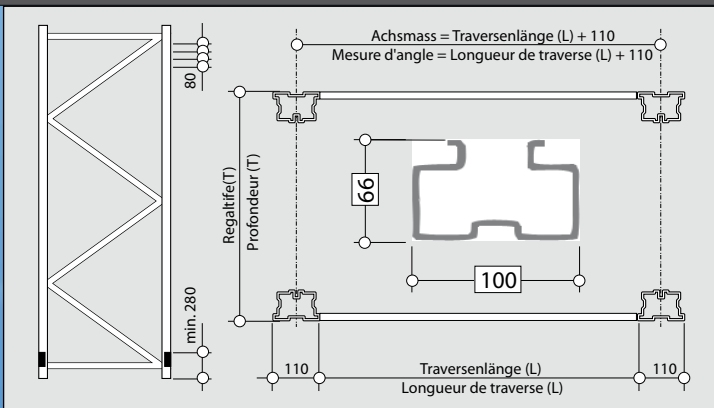
Regalbauteile

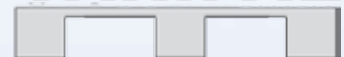
Éléments pour étagères



Belastungen und Masse

Charges utiles et mesures





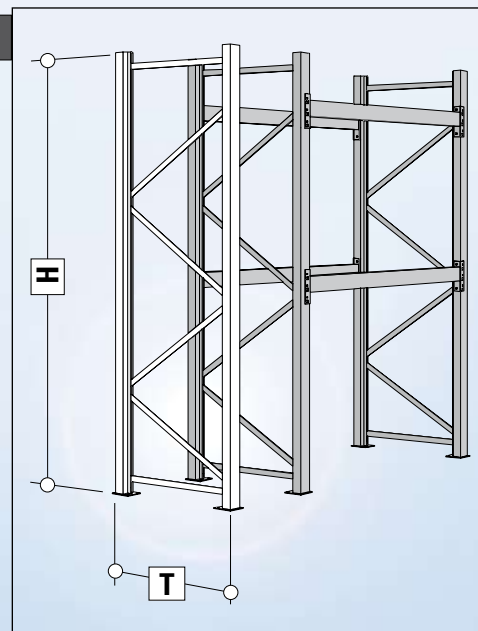
Regalrahmen verzinkt

2 Pfeiler, 2 Stahlfüsse
X Traversen + Diagonalen
(gem. Montagediagramm)

Echelles zinguées

2 Montants, 2 Pieds en acier
X traverses + diagonales
(selon instruction de montage)

H		Profil	T	800	1000
2025	Preis/Prix Nr./No.	B15		180.80 949050	198.50 949090
2475	Preis/Prix Nr./No.	B15		214.40 949055	238.— 949095
3000	Preis/Prix Nr./No.	B15		248.40 949060	277.90 949100
3525	Preis/Prix Nr./No.	B15		289.— 949065	324.40 949105
4050	Preis/Prix Nr./No.	B15		313.60 949070	354.90 949110
4500	Preis/Prix Nr./No.	B15		350.80 949075	398.— 949115
5025	Preis/Prix Nr./No.	B15			429.90 949116
5550	Preis/Prix Nr./No.	B15			476.— 949120
6000	Preis/Prix Nr./No.	B15			507.90 949125
6525	Preis/Prix Nr./No.	B15			552.— 949010
7050	Preis/Prix Nr./No.	B15			583.90 949015
7500	Preis/Prix Nr./No.	B15			632.— 949020
8025	Preis/Prix Nr./No.	B20			674.90 949025
8475	Preis/Prix Nr./No.	B20			722.40 949030
9000	Preis/Prix Nr./No.	B20			864.90 949035
9500	Preis/Prix Nr./No.	B20			900.— 949040
10000	Preis/Prix Nr./No.	B20			947.90 949045
> 10000		B 25	auf Anfrage sur demande		



fett = ab Lager lieferbar, alle anderen auf Bestellung
foncé = livrables du stock, tous les autres sur commande

Bolzenanker für Regalrahmen - Nicht inbegriffen

Die Rahmen werden mit je 2 Bolzenankern M 12x83 mm diagonal im Boden verschraubt.

Boulons ancrés pour échelles - Non inclus

Les échelles sont vissées diagonale dans le sol avec deux boulons ancrés M 12x83 mm.

Preis	3.50	Prix
Nr.	924701	No.



Bolzenanker für Eck-Anfahrtschütze - Nicht inbegriffen

Die Eck-Anfahrtschütze werden mit 3 Stk. Bolzenankern M 12x113 mm im Boden verschraubt.

Boulons ancrés pour protections de coins - Non inclus

Les protections de coins sont vissées dans le sol avec 3 pcs. des boulons ancrés M 12x113 mm.

Preis	3.90	Prix
Nr.	924703	No.

Anfahrtschutz

Stahlkonstruktion lackiert
Farbe: Gelb RAL 1000.

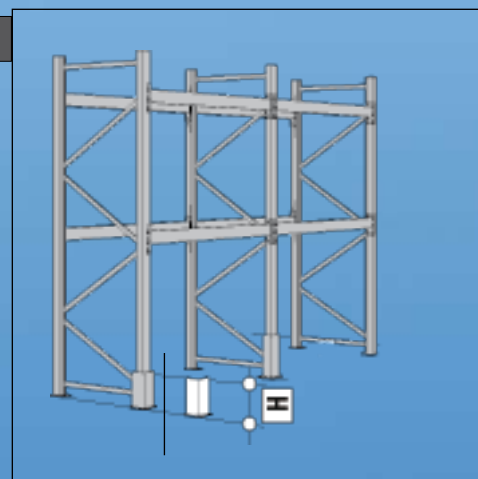
Protection contre choc

Construction en acier, laquée
Couleur jaune RAL 1000

Eckschutz: Vorschrift SUVA

Protection de coin: prescription CNA

		H	400		
Preis/Prix Nr./No.			68.— 926130		



- Stahlkonstruktion
- steckbar
- diverses Zubehör
- kurzfristig lieferbar

- Construction en acier
- facile à monter
- accessoires divers
- livrable à court terme

VARIPAL



Traverse

Porteur

Stahlprofil, lackiert grau RAL 7037, mit
Einhängelaschen und Sicherungsbolzen


Profils en acier, **laqué gris RAL 7037**, avec
fixation rapide et boulons de sécurité

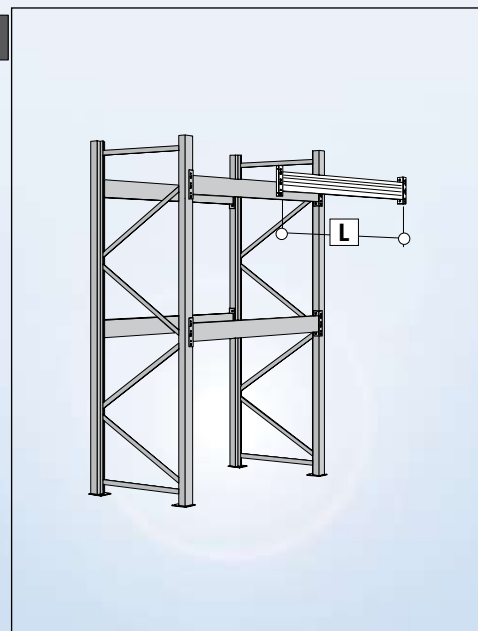
*Tragkraftangaben pro Paar

*Charge utile par paire

Preis je Traverse

Prix par porteur

Profil 	1800	2000	2200	2700	3000	3300	3600
80 = kg* Preis/Prix Nr./No.	2280 76.50 949180	2070 76.10 949185	1680 78.10 949190	1110 98.50 949200			
120 = kg* Preis/Prix Nr./No.	3680 84.50 949280						
135 = kg* Preis/Prix Nr./No.			3580 96.50 949290	3030 118.50 949300	2540 127.50 949305	2100 138.40 949307	
150 = kg* Preis/Prix Nr./No.				3800 126.70 949350	3150 137.50 949355	2700 148.40 949357	2580 150.60 949359

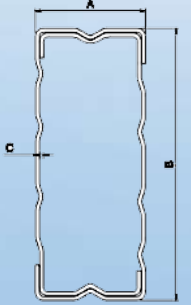


fett = ab Lager lieferbar, alle anderen auf Bestellung

foncé = livrables du stock, tous les autres sur commande

ACHTUNG: Lieferbedingung für Palettenregale: ab Müllheim

ATTENTION: Condition de livraison pour étagères à palettes: départ Müllheim

	Profil	A	B	C
	80	40	100	1,5
120	40	120	1,5	
135	40	135	1,5	
150	40	150	1,5	

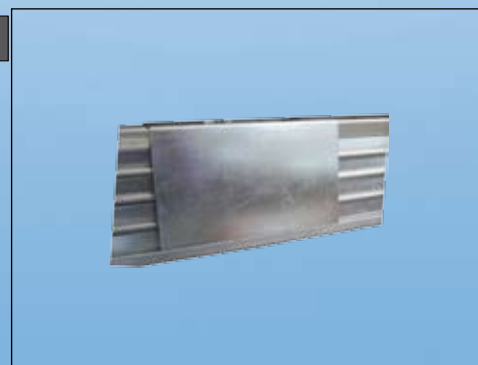
Beschriftungstafel

Panneau d'écriture

Verzinktes Stahlblech zum Einhängen
an die Träger.


Tôle zinguée à fixer aux porteurs.

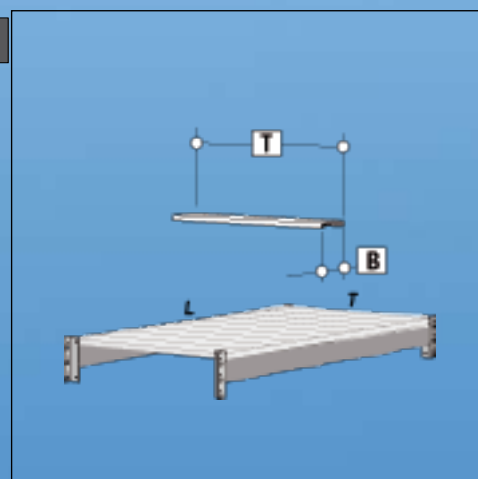
B x H / L x H	zu Varipal 110 x 150 x 41 mm	zu Variant 110 x 150 x 50 mm
Preis/Prix Nr./No.	9.70 949138	9.80 926138



Einlegeboden

Tablettes à introduire

T 	1800	2000	2200	2400	2700	3000	3300
Tragkraft kg Charge utile 800 mm Preis/Prix Nr./No.	945 108.— 949972	1050 120.— 949973	1155 132.— 949974	1260 144.— 949975	1475 164.10 949976	1575 180.— 949977	1790 200.10 949978
Tragkraft kg Charge utile 1000 mm Preis/Prix Nr./No.	612 135.— 949982	680 150.— 949983	715 165.— 949984	815 180.— 949985	886 205.10 949986	1020 235.10 949987	1158 250.10 949988



- Stahlkonstruktion grau
- steckbar
- viel Zubehör
- kurzfristig lieferbar

- Construction en acier, gris
- facile à monter
- beaucoup d'accessoires
- livrable sous court terme

VARIPAL




Distanzhalter

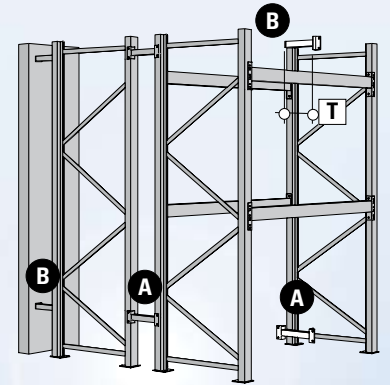
Fixation de distance

Stahlkonstruktion, grau lackiert
RAL 7037

Construction en acier, laqué gris
RAL 7037

A) Distanzhalter für Rahmen		A) Distance pour échelles		
effekt. Distanz mm	200		250	Distance net mm
Preis/Prix Nr./No.	10.90 949145		11.60 949150	

B) Distanzhalter zu Wand verstellbar 300 - 450 mm		B) Fixation de distance murale ajustable 30 - 450 mm		
effekt. Distanz mm	300- 450			Distance net mm
Preis/Prix Nr./No.	22.80 949160			



Tiefensteg aufgesetzt

Porteur de profondeur surposé

Stahlkonstruktion, grau lackiert RAL 7037
für die Querlagerung von Paletten

Construction en acier, laqué gris RAL 7037
pour le stockage transversal des palettes

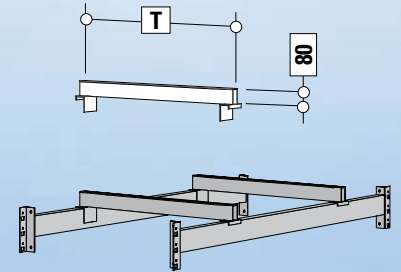
*Tragkraftangaben pro Paar

*Charge utile par paire

Preis je Traverse

Prix par porteur

T	800	Tragkraft* Charge utile*	1000	Tragkraft* Charge utile*
Preis/Prix Nr./No.	46.— 949585	2500 kg	59.— 949590	2070 kg



Tiefensteg versenkt

Porteurs de profondeur baissé

Stahlprofil, grau lackiert RAL 7037.
Für die Querlagerung von Paletten

Construction en acier, laqué gris RAL 7037.
Pour le stockage transversal des palettes

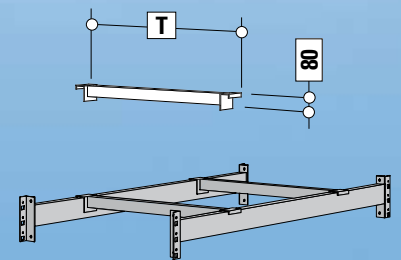
*Tragkraftangaben pro Paar

*Charge utile par paire

Preis je Traverse

Prix par porteur

T	800 (713)	Tragkraft* Charge utile*	1000 (913)	Tragkraft* Charge utile*
Preis/Prix Nr./No.	39.50 949600	3000 kg	42.50 949605	2520 kg



Durchschubsicherung

Anti-Débordement

Stahlprofil lackiert, gelb RAL 1003.
Verhindert ein Durchschieben
der Paletten.

Construction en acier, jaune RAL 1003.
Evite de déborder
des palettes.

Eignet sich auch zur Montage von
Holzwänden und Fassaden.

Idéal pour le montage des
murs en bois et façades.

L	1800		2700	
Preis/Prix Nr./No.	82.30 949422		112.— 949426	

